

**压力范围**

1 至 2,000 kPa (0.145 至 300 psi)

精度

最高 $\pm 0.015\%$ 读数精度

± 0.025 和 0.050% 读数精度可选

稳定性

$\pm 0.005\%$ 读数

可选压力单位

psi, kg/cm², bar, kPa, inH₂O, cmH₂O, inHg

特殊校准/当地重力加速度

RK浮球式压力计提供了按照国际标准重力加速度(9.80665 m/s²)加工的砝码, 或者可以按照当地重力加速度定制。

气体工业的专用型号

标准产品是以inH₂O或cmH₂O为单位, 在ISA推荐的20 °C (68 °F)的实验环境下进行校准的。另可选择在AGA标准60 °F的实验环境下校准的产品。

优越性能和安全保障

- 浮球独特的操作方式
- 自适应压力调节功能
- 坚硬无比的陶瓷浮球
- 砝码吊臂式悬挂
- 零污染测试介质
- 合上保护盖亦可正常工作
- 气源/压力输出口均由球阀控制
- 可更换砝码
- NIST可溯源校准报告

RK型 高精度浮球式压力计

产品简介

RK型是气压浮球式活塞压力计。此类型的压力计都具有使用方便、操作安全的特性, 而且无论是在现场还是实验室都能保持一贯的优越性能。

自适应压力调节

将重力(砝码等的重力)作用在气体接触面积(浮球和喷嘴)上, 从而产生一个稳定的压力(压强), 这是AMETEK RK浮球式压力计产生压力的机理。RK浮球式压力计最高可达 $\pm 0.015\%$ 读数精度, 提供NIST的可溯源校准报告。砝码材质为不锈钢, 并可根据用户要求或者国际标准的重力加速度(9.80665 m/s²)进行加工。RK浮球式压力计的全自动压力调节功能使得校准结果完全不受操作人员操作水平的影响。从喷嘴中喷出的气体可以让不锈钢砝码筒内的陶瓷小球浮起, 并在小球的下方形成一层空气层用以支撑小球的悬浮。RK浮球式压力计提供了快速水平校正系统, 可以在实验室和现场方便地进行水平校正, 也可选配三脚架, 使得操作更为方便。此压力计在盖子打开或者合上的情况下都可以正常工作, 砝码则安放在箱内由泡沫制成的开孔中, 防止运输过程中受损。





特点

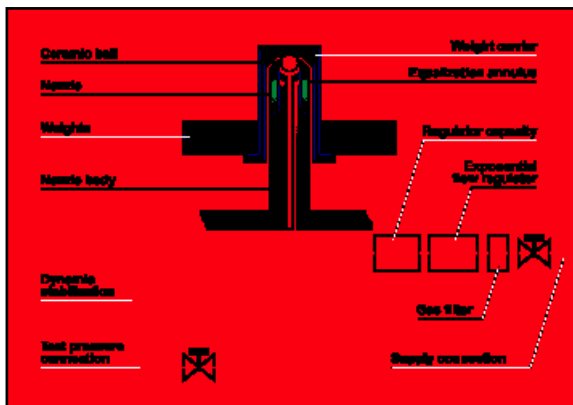
以下是AMETEK RK浮球式压力计的一些固有特点：

浮球

浮球压力计在工作时，通过喷嘴喷出的气流形成一层薄空气层，将陶瓷小球和砝码自由托起，避免了活塞组件之间的摩擦。操作员可完全专注于校准过程本身的过程中，而无需分心去转动砝码。

自适应压力调节功能

内置的流量调节喷嘴可以自动调节进气的流量，使陶瓷小球始终保持漂浮状态。该调节器也能够自动补偿和消除压力供给中的波动。这些特性能够免除普通活塞式压力计在调节到不同压力时需要不断调整的麻烦，而完全依靠仪器本身进行自动调节，使得校准的效率大大提高。



吊臂式砝码悬挂

RK浮球式压力计的另一个特点是砝码的悬挂方式。M&G特有的吊臂式砝码悬挂方式，让砝码筒的中心挂在浮球上，而砝码则通过吊臂式的悬挂降低重心，减少侧向的阻力和摩擦，可延长浮球、喷嘴和砝码筒的寿命。同时，此项技术可提高测试的精度。

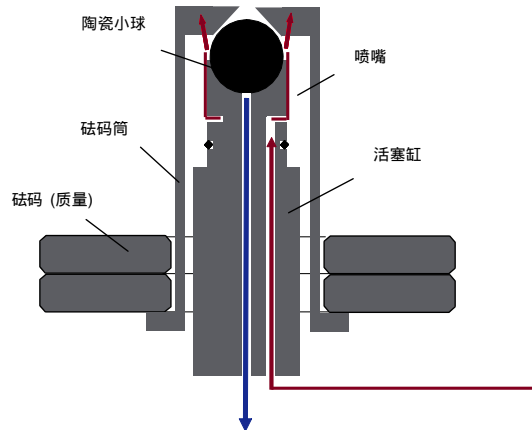
合上保护盖可正常工作

RK浮球式压力计可以合上保护盖继续工作，可以消除风带来的影响，尤其是在现场校准时。



坚硬无比的陶瓷浮球

浮球是用氧化铝复合陶瓷的材质制成的，其坚硬程度仅次于金刚石。此种浮球在不慎掉落到坚硬的表面时，也不会有任何磕损。这是普通碳化不锈钢无法达到的。



球阀

AMETEK全系列浮球压力计的气源输入口和出气口都使用了多向球阀，操作方便快捷，不会产生故障。

水平校正

AMETEK活塞式压力计都配备了牛眼气泡式的水平观测镜。可通过3脚调节压力计的水平位置，这比4脚调节的方式更简便有效。

快捷设置和操作

RK浮球式压力计的操作流程十分简便，只需两根压力管即可完成硬件连接，一根连接气源，另一根连接被校设备，调整RK水平位置，放上大致重量的砝码。因为整个校准操作都无需进行阀门的手动调节，所以整个过程非常快速。如果输出压力在气源供给范围之内，则更无需进行输入压力的调节。

零污染测试介质

压力计的测试介质是氮气或者符合ISA工业标准的仪表空气。这种介质不会对任何过程仪表产生污染，所以也无需在设备使用之前进行清洁。

适合现场和实验室使用

RK浮球式活塞压力计的精度足以应付实验室的应用，其稳固的设计也足以应付现场苛刻的使用环境。

小增量砝码

小增量砝码用于提供微小的压力增量。同样可以被加工成以psi, bar, kPa, kg/cm², inH₂O或cmH₂O为单位的砝码。

* 注：使用大尺寸砝码时无法合上保护盖而正常工作。



功能详述

型号: RK
 种类: 气体,浮球式
 压力范围: 最大2,000kPa/300psi(视具体型号而定)
 精度(12个月): 最大±0.015%rdg
 稳定性: ±0.005%rdg
 温度系数: ±0.00167%rdg/°C (在23 °C环境下)
 增量 (低压型 – 最小): 1 psi, 0.01 kg/cm², 0.01 bar,
 1 kPa, 4 inH₂O, 10 cmH₂O, 1 inHg
 增量 (小增量): 小增量砝码可选
 重力加速度: 9.80665 m/s²(国际标准)
 当地重力加速度(订购时请注明)
 水砝码筒参考温度: 20°C (ISA) (标准)
 或60°F (AGA) (选件) (订购时请注明)
 砝码: 单 (根据订购)
 气源: 氮气或仪表气
 (ISA质量标准7.3)
 气源 (最大): 31 bar / 450 psi
 气源 (最小): 2.1 bar / 30 psi
 或输出压力的1.5倍
 气流速率: 28slh在1kPa/1scfh在0,15psi输出压力下
 1700 slh在2000kPa/60scfh在300psi输出压力下
 压力接口: 1/8" NPT
 砝码材质: 不锈钢
 铝 (小增量砝码)
 浮球材质: 陶瓷
 工程单位: psi, kg/cm², bar, kPa,
 inH₂O, cmH₂O, inHg
 便携箱: 1至2 个(视具体型号而定)

外观尺寸

压力接口: 1/4 in NPT 母螺纹
 砝码:
 仅浮球压力计 8.2 - 14.3 kg / 18 至 31.5 lbs
 砝码 8.0 - 30 kg / 17.5 至 61.5 lbs
 发运尺寸 (L x W xH):
 浮球压力计 38.1 x 24.1 x 20.3 cm / 15.0 x 9.5 x 8.0 in
 砝码 21.6 x 30.5 x 29.2 cm / 8.5 x 12.0 x 11.5 in
 配置: 气压浮球压力计
 标准配置: 压力计, 砝码片, 用户手册
 NIST可溯源校准报告

浮球压力计基本信息

- 重力加速度如由用户指定, 单位必须是gals, cm/s²或 m/s²之一。
- 当需要订购砝码或校准组件时, 需要提供序列号、精度、重力加速度以及活塞压力计的型号。
单独订购时, 砝码的重量以及允许误差都需要由用户指定, 如和活塞压力计一同订购, 则无需如此。
- 如果需要, 标定的部分可纳入归档数据中
- 除非订购一台新的压力计或者是对旧压力计的重新校准, 否则将不会对精度进行检验, 而只对产品外观(质量、面积)等进行检验。
- RK浮球压力计的砝码在订购时, 必需提供相应的砝码筒的信息, 否则加工的砝码无法精确地与砝码筒匹配。

精度和可溯源性认证

所有AMETEK的活塞压力计都通过了NIST的精度和可溯源性认证。除此之外, 涉及该产品面积、质量和固有误差的详细检定报告也可作为选件额外购买。



注意: 对于±0.015%精度以及±0.025%精度活塞中低于30 " H₂O, 1 psi, 7 kPa, 100 cm H₂O 或 0.07 bar量程的, 重力加速度是9.80665 cm/s²或者由用户指定。用水作为介质的活塞是在20 ° C (68 ° F)的条件下检定的, 但也可以在60 ° F的条件下检定。

注意: 活塞压力计的误差被表示成“压力读数的百分比”的形式。对于一台量程为1000psi, 精度为±0.01%读数的活塞: 在10psi的压力值下, 允许误差是±0.001psi; 在100psi的压力值下, 允许误差是±0.01 psi; 在1000psi的压力值下, 允许误差是±0.1psi。一般来说, 活塞压力计只将其量程的10%以上的部分(即量程的10%~100%部分)作为其正常工作范围。

订货信息

型号	压力范围	增量	浮球输出压力
RK-50	1 to 51 psi	1 psi	1 psi
RK-100	1 to 101 psi	1 psi	1 psi
RK-200	1 to 201 psi	1 psi	1 psi
RK-300	1 to 301 psi	1 psi	1 psi
RK-4M	0.01 to 4 kg/cm ²	0.01 kg/cm ²	0.01 kg/cm ²
RK-8M	0.01 to 8 kg/cm ²	0.01 kg/cm ²	0.01 and 0.02 kg/cm ²
RK-20M	0.01 to 20 kg/cm ²	0.01 kg/cm ²	0.01 and 0.02 kg/cm ²
RK-2B	0.01 to 2 bar	0.01 bar	0.01 bar
RK-4B	0.01 to 4 bar	0.01 bar	0.01 bar
RK-8B	0.01 to 8 bar	0.01 bar	0.01 and 0.02 bar
RK-12B	0.01 to 12 bar	0.01 bar	0.01 and 0.02 bar
RK-20B	0.01 to 20 bar	0.01 bar	0.01 and 0.02 bar
RK-200N	1 to 211 kPa	1 kPa	1 kPa
RK-400N	1 to 411 kPa	1 kPa	1 kPa
RK-800N	1 to 811 kPa	1 kPa	1 and 2 kPa
RK-1200N	1 to 1,211 kPa	1 kPa	1 and 2 kPa
RK-2000N	1 to 2,011 kPa	1 kPa	1 and 2 kPa
RK-100WC	4 to 104 inH ₂ O	1 inH ₂ O	4 inH ₂ O
RK-300WC	4 to 314 inH ₂ O	1 inH ₂ O	4 inH ₂ O
RK-600WC	4 to 614 inH ₂ O	1 inH ₂ O	4 inH ₂ O
RK-1100WC	4 to 1,114 inH ₂ O	1 inH ₂ O	4 inH ₂ O
RK-1600WC	4 to 1,614 inH ₂ O	1 inH ₂ O	4 inH ₂ O
RK-500CM	10 to 510 cmH ₂ O	10 cmH ₂ O	10 cmH ₂ O
RK-1000CM	10 to 1,010 cmH ₂ O	10 cmH ₂ O	10 cmH ₂ O
RK-2000CM	10 to 2,010 cmH ₂ O	10 cmH ₂ O	10 cmH ₂ O
RK-3000CM	10 to 3,010 cmH ₂ O	10 cmH ₂ O	10 cmH ₂ O
RK-4000CM	10 to 4,010 cmH ₂ O	10 cmH ₂ O	10 cmH ₂ O
RK-100H	1 to 112 inHg	0.1 inHg	1 inHg

校准选项

型号 后缀	精度	重力加速度	校准数据
NONE	±0.050% rdg (标准)	国际标准或当地重力加速度 (定制)	无
-1B	±0.025% rdg (选项)	国际标准或当地重力加速度 (定制)	无
-1A	±0.015% rdg (选项)	国际标准或当地重力加速度 (定制)	无
/C	±0.050% rdg (标准)	国际标准或当地重力加速度 (定制)	有
-1B/C	±0.025% rdg (选项)	国际标准或当地重力加速度 (定制)	有
-1A/C	±0.015% rdg (选项)	国际标准或当地重力加速度 (定制)	有

配件

序列号	描述
RWS-.1WC	铝制砝码, 最小增量1" H ₂ O至0.1" H ₂ O
RWS-.1	铝制砝码, 最小增量1 psi至0.1 psi
RWS-.1KPA	铝制砝码, 最小增量1 kPa至0.1 kPa
RWS-.1CM	铝制砝码, 最小增量10 cm H ₂ O至0.1 cm H ₂ O
RWS-.001B	铝制砝码, 最小增量0.01 bar至0.001 bar
RWS-.001M	铝制砝码, 最小增量0.01 kg/cm ² 至0.001 kg/cm ²
K-1562	三脚架
1GT-99	压力表指针起子 小增量砝码可加工成psi, bar, kPa, kg/cm ² , inH ₂ O和cmH ₂ O为单位的砝码



AMETEK 校准仪器

是全球温度、压力、过程信号校准仪以及温度传感器的主要生产厂商之一。

JOFRA 温度校准仪

精密便携数字温度计, 干体炉、小型液槽, 共4个系列 25 种型号, 温度范围覆盖 -90°C~1205°C, 具有高速、精密、便携特点以及校准软件所提供的高级文档功能。

JOFRA 压力校准仪

五个系列数字压力校准系统, 量程覆盖 -0.1 ~ 100MPa, 多种压力量程、压力泵和精度可供选择, 组合灵活, 宽范围温度补偿适合现场使用。

JOFRA 电信号校准仪

手持式多功能或单功能信号校准仪可以提供实验室级的精度, 适用于回路信号测量和模拟输出的校准、测试工作。

JOFRA/JF 船用校准仪

相关船级社认证的温度、压力、信号校准仪。

FP 温度传感器

各种工业现场及船用温度传感器。

M&G 压力标准

气体浮球压力计和液体活塞压力计, 精度可达 0.015% Rdg, 操作简单方便。

M&G 压力泵

十种不同压力范围的压力泵, 最高可达 100MPa, 并可产生真空。

...because calibration is
a matter of confidence

AMETEK
CALIBRATION INSTRUMENTS

美国阿美特克公司北京代表处

北京市建国门外大街 19 号国际大厦 2202 室 100004
电话: (010) 85262111 - 19 / 25
传真: (010) 85262141
网址: www.jofra.com
www.jofra.com.cn
E-mail: jofra@ametek.com.cn

美国阿美特克公司上海代表处

上海市天钥桥路 30 号美罗大厦 912 室 200030
电话: (021) 64268111
传真: (021) 64267818

www.ametekcalibration.com
www.jofra.com

AMETEK Denmark A/S (Headquarter)
(Sales & Service: Europe, Asia, Africa, Middle East, South America)
Gydevang 32-34 • 3450 Allerød • Denmark
Tel: +45 4816 8000 • ametek@ametek.dk

AMETEK Mansfield & Green (Sales & Service: North America)
Tel: +1 800 527 9999 • cal.info@ametek.com

AMETEK Singapore Pte. Ltd. (Sales & Service: Singapore)
Tel: +65 6 484 2388 • aspl@ametek.com.sg

AMETEK GmbH (Sales & Service: Germany)
Tel: +49 2159 91360 • info@ametek.de

AMETEK Lloyd Instruments (Sales & Service: UK)
Tel: +44 (0) 1489 486 404 • jofra@ametek.co.uk