

罗斯蒙特 2090P 绝压与表压变送器

针对纸浆与造纸工业的最佳性能压力变送器

- 1 英寸平齐安装, 与 PMC[®] 的过程连接件相容, 或 1½ 英寸螺纹式安装连接口
- 绝压或表压压力量程范围, 由 0-1.5 至 0-300 磅/英寸²
- HART[®] 通信协议
- 量程比 20:1
- 基准精度 0.20%, 包括线性度、迟滞与可重复性



目录

技术规格.....	3
产品认证.....	5
尺寸图.....	7
订货资料.....	9

罗斯蒙特 2090P

前言

2090P 是一台以微处理器为基础的智能压力变送器，配备各种过程连接件保证隔离膜片准确地与容器壁或管壁平齐。这种设计消除了在高粘性介质的工艺过程中，如纸浆与造纸工业，由于结晶、聚合或沉淀所产生的堵塞问题。

2090P 传感器有一个单独的充液式系统。该系统由一个固态的多晶硅压力传感器与 316L 不锈钢膜片构成。这种单独充液式传感器系统的好处是高可靠性和最少的充油量极大地减少了温度影响，以及由于传感器全补偿技术所带来的高测量精度。

特点

2090P 可以困难应用场合下提供精确、稳定与可靠的压力测量。小巧紧凑的设计型式使它能够以其 1½ 英寸螺纹连接式或 1 英寸平齐安装的过程连接件直接连接到工艺过程。2090P 及其广泛的连接件和焊接短套选项可以充分适用于更换替代原有安装的变送器。

2090P 提供 HART 通信协议，可快速组态、调试与诊断。

罗斯蒙特压力测量解决方案

罗斯蒙特 3051S 系列仪表自动化设备

具有可变规模功能的压力、流量与液位测量解决方案，提高了安装与维修的质量水平。

罗斯蒙特 3095MV 质量流量变送器

精确地测量差压、静压与过程温度来动态地计算完全补偿质量流量。

罗斯蒙特 305 与 306 一体化阀组

生产厂组装好、标定好及密封性测试好的阀组，减少现场安装费用。

罗斯蒙特 1199 远传膜片密封系统

构成可靠的与远程的过程压力测量，并保护变送器免受高温、腐蚀与粘稠介质的损害。

阿牛巴 (Annubar®) 流量计系列: 罗斯蒙特 3051SFA、3095MFA 与 485

当代最先进的第五代罗斯蒙特 485 阿牛巴与 3051S 或 3095MV 多变量 (MultiVariable) 变送器相结合，的创造了一种精确的、高重复性与可靠的插入型流量计。

小巧孔板流量计系列: 罗斯蒙特 3051SFC、3095MFC 与 405

小巧孔板流量计可安装在现有法兰之间，压力温度等级高达 ANSI 600 级 (PN100)。在苛刻应用场合下，可提供调整型孔板，它只要求有两个直径长的上游和下游直管段。

一体化孔板流量计系列: 罗斯蒙特 3051SEFP、3095MEFP 与 1195

一体化的孔板流量计消除了在小孔板管线装置中变得更为显著的测量误差。完全组装好、随时即可安装的流量计简化了安装过程，减少安装费用。

孔板一次元件系统: 罗斯蒙特 1495 与 1595 孔板、1496 法兰接头与 1497 仪表管段

全面完整的产品供货规格涵盖了孔板、法兰接头与仪表管段，易于选型和订货。1595 调整孔板在苛刻应用场合中提供优越的性能。

技术规格

功能规格

应用范围

液体、气体、蒸气与高粘度的流体压力测量

量程范围

量程范围	最小量程间距	量程上限值/最大量程间距 传感器极限值
1	1.5 磅/英寸 ² (103 毫巴)	30 磅/英寸 ² (2.06 巴)
2	7.5 磅/英寸 ² (517 毫巴)	150 磅/英寸 ² (10.34 巴)
3	40 磅/英寸 ² (2.76 巴)	300 磅/英寸 ² (20.68 巴)

输出信号

4-20 毫安直流/数字 HART 协议

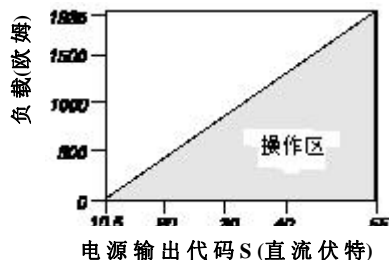
量程比

20:1

负载限制

标准反极性保护配置。最大回路电阻是由电源电压决定的，如下面公式所述：

$$\text{最大回路电阻} = 43.5 \\ (\text{电源电压} - 10.5)$$



(1) 对危险场所批准的认证，电源不应超过 36 伏。

零点迁移

零位可在大气压 (2090PG) 或 0 磅/英寸² 绝压 (2090PA) 与量程上限值 (URL) 之间迁移，前提条件是标定的量程间距等于或大于最小量程间距，并且量程上值 (URV) 不超过量程上限值。在 2090P 上不允许真空标定。

过压极限

量程范围 1: 120 磅/英寸² 表压
 量程范围 2: 300 磅/英寸² 表压
 量程范围 3: 1,600 磅/英寸² 表压

温度极限

工艺过程：代码 A 与 C: -40 至 250 °F (-40 至 121 °C)

代码 D 与 G: 4 至 250 °F (20 至 121 °C)

环境温度：全部代码：-4 至 185 °F (-20 至 85 °C)

储存温度：全部代码：-50 至 185 °F (-46 至 85 °C)

过程温度高于 185 °F (85 °C)，要求按 1.5: 1 比率降低环境温度额定极限值。

$$\text{最大环境温度,} \\ \text{以 } ^\circ\text{F 为单位} = 185 - \frac{(\text{过程温度} - 185)}{1.5}$$

$$\text{最大环境温度,} \\ \text{以 } ^\circ\text{C 为单位} = 85 - \frac{(\text{过程温度} - 85)}{1.5}$$

湿度极限值

0-100% 相对湿度

容积变化

小于 0.00042 厘米³

启动时间

2.0 秒，无需预热。

故障报警

若自诊断检测出一个传感器的或微处理器的故障，则模拟量信号就被驱动到高值或低值来警告用户。用户以变送器上的跨接线可选择高值或低值故障模式。变送器在故障模式下驱动其输出信号至哪些值，取决于是否它是生产厂组态至标准的或符合 NAMUR 的操作。每一个值如下：

标准的操作

线性输出信号: $3.9 \leq I \leq 20.8$
 出故障变高值: $I \geq 21.75$ 毫安
 出故障变低值: $I \leq 3.75$ 毫安

符合 NAMUR 的操作

线性输出信号: $3.8 \leq I \leq 20.5$
 出故障变高值: $I \geq 22.5$ 毫安
 出故障变低值: $I \leq 3.6$ 毫安

变送器的安全保护

激活变送器的安全保护功能可防止对变送器组态，包括就地零位与量程间距调整装置的改变。安全保护功能是由一个内部的跨接线来激活的。

罗斯蒙特 2090P

性能规格

(基于零的量程间距、基准条件与316 SST 不锈钢的隔离膜片)

基准精度

标定的量程间距的 $\pm 0.20\%$ ，包括线性度、迟滞与可重复性的联合影响。

每 100 °F (56 °C) 环境温度的影响

从-40 至 185 °F (-40 至 85 °C)， $\pm(0.3\%$ 量程上限值 + 0.3% 量程间距)

稳定性

12 个月 $\pm 0.1\%$ 量程上限值 (URL)

响应时间

时间常数(对压力一个阶跃变化响应至 63.2% 的时间)小于 200 毫秒

振动影响

当经受峰对峰恒定的 4 毫米位移 (5-15 赫兹) 及恒定加速为 2g (15-150 赫兹) 与 1g (150-2000 赫兹) 的振动时，影响小于量程上限值 (URL) 的 $\pm 0.1\%$ 。

电源影响

每伏小于标定的量程间距的 0.01%。

安装位置的影响

零位漂移达 1.2 英寸水柱 (0.003 巴)，它可以通过标定抵消掉。无量程间距影响。

射频干扰的影响

对导线穿进导线管，从 20-1000 兆赫频率、30 伏/米强度作用下，影响小于量程上限值的 $\pm 0.25\%$ 。对无屏蔽的双绞线对(无导线管)，从 20-1000 兆赫频率、10 伏/米强度作用下，影响小于量程上限值的 $\pm 0.25\%$ 。

物理规格

电气的连接

$\frac{1}{2}$ -14 NPT (美国标准锥管螺纹)、M20 \times 1.5 (CM20) 或 PG 13.5 的导线管入口螺纹。

过程接湿零部件

隔离膜片

316L 不锈钢

过程连接器

316L 不锈钢

过程连接尺寸

$1\frac{1}{2}$ -11.5 NPT 或 1 英寸平齐安装

过程连接器垫圈 (1 $\frac{1}{2}$ 英寸)

四氟乙烯 (TFE)

过程连接 O 形环 (1 英寸)

标准: 氟橡胶 (Viton[®]); 任选: 丁腈橡胶或三元乙丙胶

非接湿零部件

电子装置的外壳

低铜铝, NEMA 4X, IP65, IP67, CSA 外壳 4X 型

涂漆

聚亚胺酯

罩盖 O 形环

丁腈橡胶

充灌液

硅油

重量

约 2.96 磅 (1.34 公斤)

产品认证

批准的制造场所

Rosemount Inc. (罗斯蒙特股份有限公司)—
Chanhassen, Minnesota USA (美国)
Emerson Process Management GmbH & Co. (艾默生过程管理股份有限公司与子公司)— Wessling, Germany (德国)
Emerson Process Management Asia Pacific Private Limited (艾默生过程管理亚洲太平洋私人有限公司)—
Singapore (新加坡)
Beijing Rosemount Far East Instrument Co. LTD (北京罗斯蒙特远东仪表有限公司)— Beijing, China (中国北京)

欧盟指示资料

有关本产品所有可适用的欧洲指示的欧共体产品符合认证公告, 可在罗斯蒙特网站上查阅:
www.rosemount.com。与我们当地的销售办事处联系也可得到上述认证公告的印刷文件。

ATEX 指示(94/9/EC)

艾默生过程管理符合 ATEX 指示。

欧洲压力设备指示(PED) (97/23/EC)

2088/2090 压力变送器
—完善的产品工程设计质量

电磁共存性(EMC) (89/336/EEC)

所有 2088/2090 智能压力变送器:
EN50081-1:1992; EN50082-2:1995; EN61326-1:1997

通常产品适用场所的 FM 认证

作为产品标准, 该变送器已经检查与测试确定其设计满足了由 FM—联邦职业安全与健康署 (OSHA) 所授权的全国承认的测试实验室 (NRTL)—规定的基本电气、机械与防火保护的必要条件。

危险场所认证

北美认证


FM (Factory Mutual) 批准的认证

- E5** 隔爆安全型用于 I 级 1 区, B、C 与 D 组;
防粉尘引燃型用于 II 级 1 区, E、F 与 G 组;
III 级 1 区, 室内与室外 (NEMA 4X) 危险场所;
生产厂铅封。
- I5** 本质安全, 用于 I 级 1 区, A、B、C 与 D 组; II 级 1 区 E、F 与 G 组; III 级 1 区适用于按照罗斯蒙特的 02088-1018 图连接时的场合; 非易燃性用于 I 级 2 区, A、B、C 与 D 组。
有关输入参数详见控制图 02088-1018。

加拿大工业标准协会(CSA)

- C6** 隔爆安全型用于 I 级 1 区, B、C 与 D 组; 防粉尘引燃型, 用于 II 级 1 区, E、F 与 G 组; III 级, 室内与室外危险场所。CSA 外壳类型 4X; 生产厂铅封。适用于 I 级 2 区, A、B、C 与 D 组。
本质安全型用于 I 级 1 区 A、B、C 与 D 组。温度代码 T3C。当按照罗斯蒙特 02088-1024 图, 用认证批准的隔离栅连接时是本质安全的。
有关输入参数, 详见控制图 02088-1024。

欧洲认证

- II** ATEX 本质安全
认证标志号: BAS00ATEX1166X  II G
EEx ia IIC T5 (T_{环境} = -55 至 40 °C)
EEx ia IIC T4 (T_{环境} = -55 至 70 °C)

CE 1180

表 1 输入参数

回路/电源	输入信号类型
U _i = 30 V dc	智能
I _i = 200 mA	智能
P _i = 0.9 W	智能
C _i = 0.012 μF	智能

安全使用 (X) 的特殊条件:

当安装了任意的瞬变保护端子组件时, 该器件没有能力经得住 500 伏均方根值电压对外壳的绝缘试验。因此在使用它的任何装置上必须考虑这个问题。例如, 通过给此器件的电源在电流上保证是隔离的。

罗斯蒙特 2090P

N1 ATEX 类型 n

认证标志号: BAS00ATEX3167X  II 3 G

EEx nL IIC T5 (T_{环境} = -40 °C 至 70 °C)

U_i = 55 Vdc max

CE

安全使用 (X) 的特殊条件:

当安装了任选的瞬变保护端子组件时, 该器件没有能力经得住 500 伏均方根值电压对外壳的绝缘试验。因此在使用它的任何装置上必须考虑这个问题。例如, 通过给此器件的电源在电流上保证是隔离的。

ND ATEX 易燃粉尘

认证标志号: BAS01ATEX1427X  II 1 D

T105 °C (T_{环境} = -20 °C 至 85 °C)

IP66

CE 1180

V_{max} = 36 V dc 最大值

I_i = 24 mA

安全使用 (X) 的特殊条件:

1. 用户应确保不超过最大额定电压与电流 (36 V, 24 mA, D.C.)。根据 EN50020, 所有与其它仪表或相关仪表的连接线路对此电压与电流应有控制到相当于“ib”一类电路的能力。
2. 必须采用电缆入口通道, 它保持外壳入口保护至少达到 IP66 标准。
3. 不用的电缆入口必须用合适的消隐堵头填上, 这样可保持外壳的入口保护至少达到 IP66 标准。
4. 电缆入口通道与消隐堵头必须适用于仪表的环境范围, 并且能经受住 7J 冲击试验。
5. 2088/2090 传感器模块必须用螺钉牢靠地固定在适当的位置上, 以保持外壳的入口保护标准。

ED ATEX 防火型

认证标志号: KEMA97ATEX2378  II 1/2 G

EEx d IIC T6 (T_{环境} = -20 °C 至 40 °C)

EEx d IIC T4 (T_{环境} = -20 °C 至 80 °C)

CE 1180

V_{max} = 36 (具有智能输出信号选项)

V_{max} = 14 (具有低功率输出信号选项)

认证的各种组合

当你指定了任选的批准认证时, 我们便提供不锈钢制的认证标志牌。标以多种批准认证的一个仪表设备一旦安装好, 它就不应该用任何其它种类的批准认证再重新安装。应永久地标注上批准的认证标牌, 以便与未用的批准认证种类区分开。

KB E5、I5 与 C6 的组合

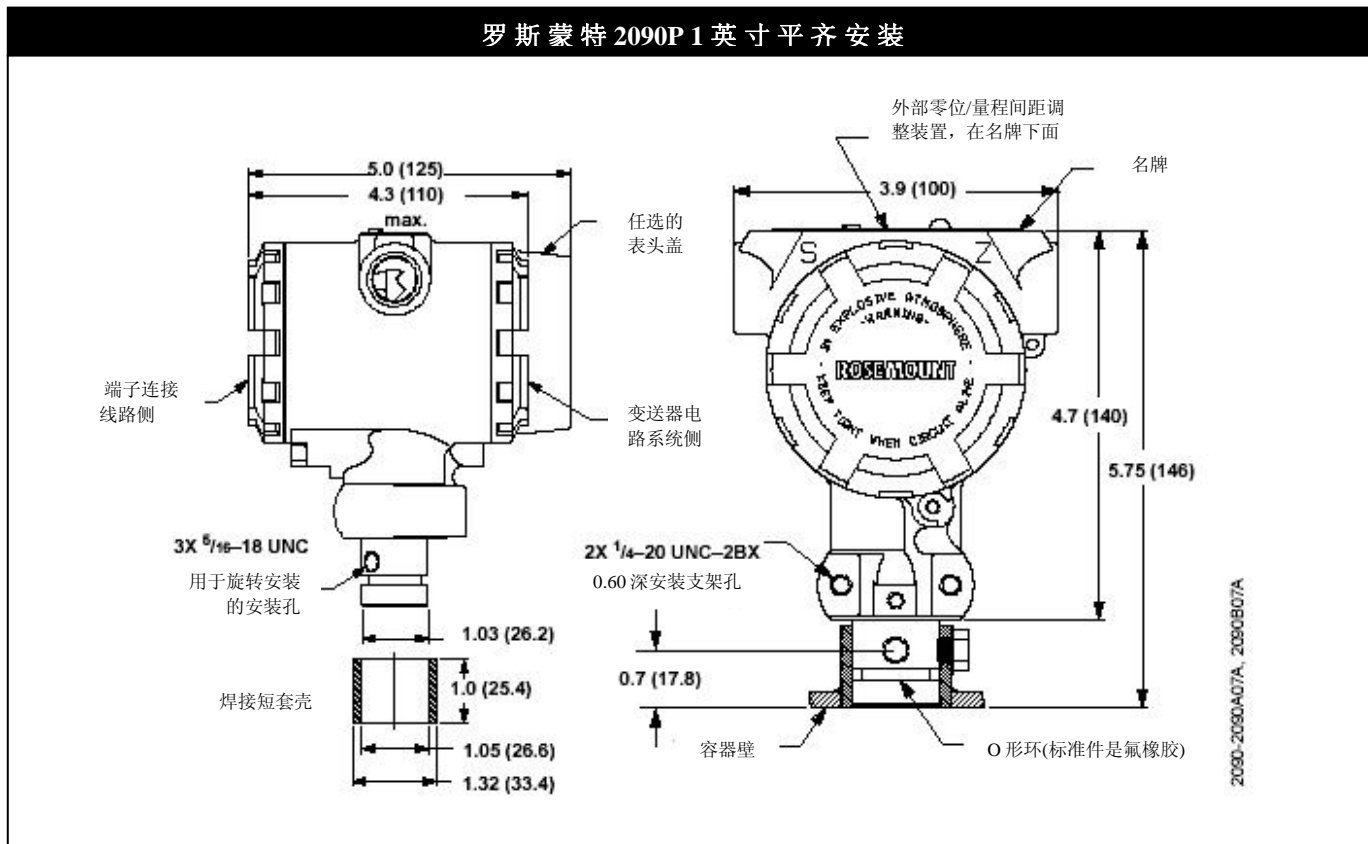
KH E5、I5 与 I1 的组合

K5 E5 与 I5 的组合

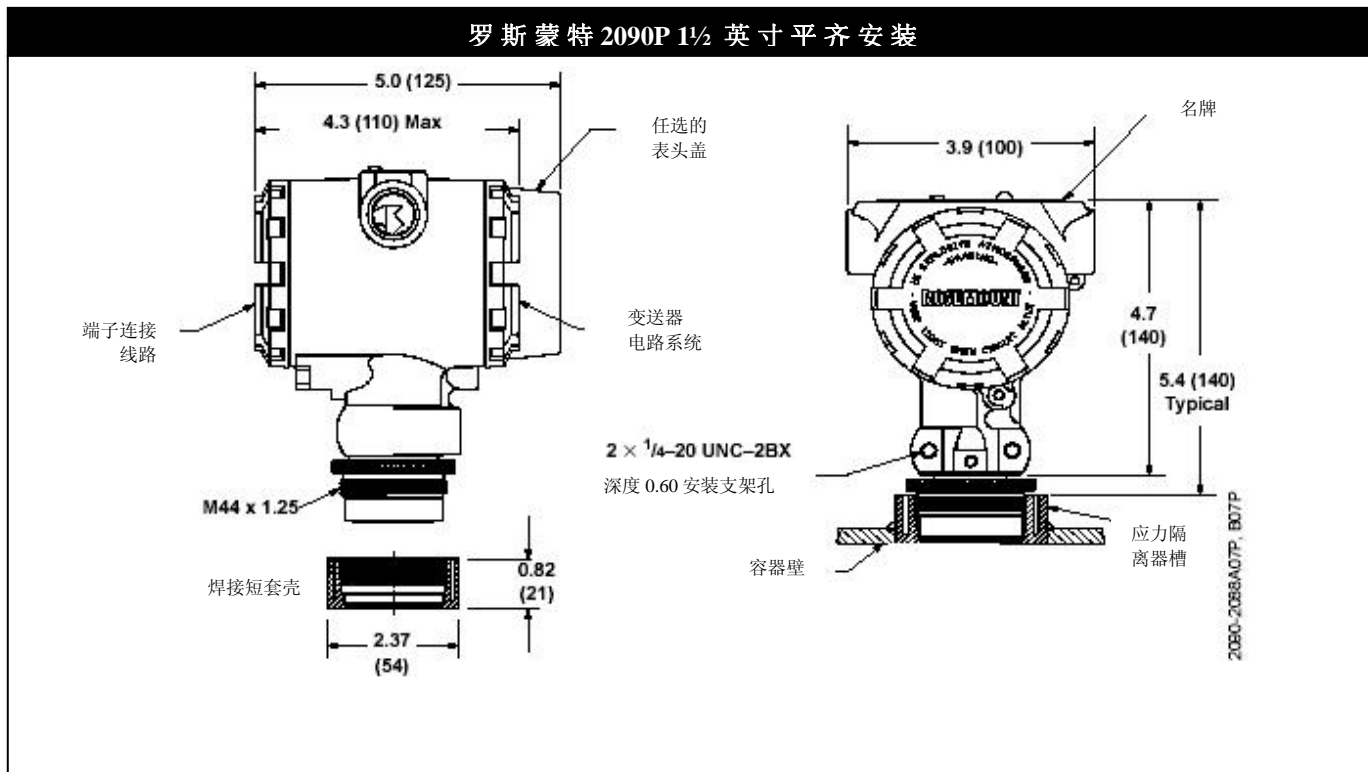
K6 C6、I1 与 ED 的组合

尺寸图

罗斯蒙特 2090P 1 英寸平齐安装

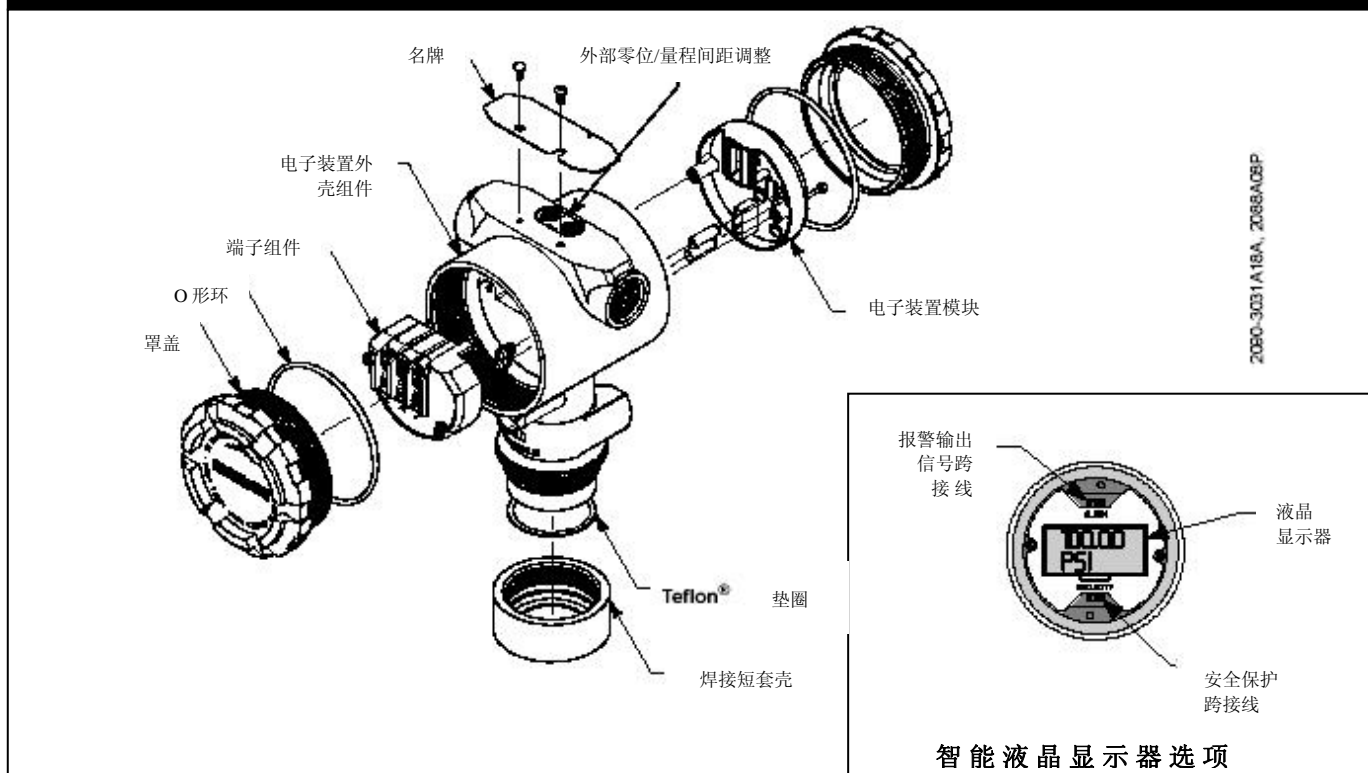


罗斯蒙特 2090P 1/2 英寸平齐安装



罗斯蒙特 2090P

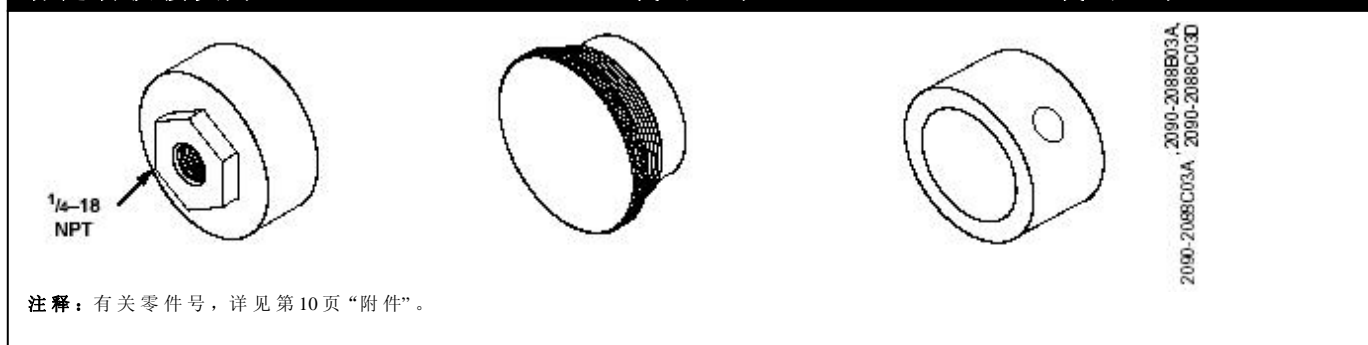
罗斯蒙特 2090P 1½ 英寸平齐安装分解图与任选的液晶显示器



标定转换接头(1)

316 不锈钢堵头/散热件
用于过程连接
代码 A 与 C

焊接短套壳
用于过程连接
代码 D 与 G



(1) 详见订货资料

订货资料

型号	产品说明		
2090P	平齐安装压力变送器		
代码	变送器类型		
A	绝压		
G	表压		
代码	量程范围	最小量程间距	量程上限值/最大量程间距的传感器极限值
1	0-30 磅/英寸 ² (0-2 巴)	1.5 磅/英寸 ² (103 毫巴)	30 磅/英寸 ² (2.06 巴)
2	0-150 磅/英寸 ² (0-10.3 巴)	7.5 磅/英寸 ² (517 毫巴)	150 磅/英寸 ² (10.34 巴)
3	0-300 磅/英寸 ² (0-20.7 巴)	40 磅/英寸 ² (2.76 巴)	300 磅/英寸 ² (20.68 巴)
代码	输出信号		
S	4-20 毫安直流/数字 HART 协议		
代码	结构材料		
	过程连接件	隔离膜片	充灌油
22	316L 不锈钢	316L 不锈钢	硅油
代码	过程的连接		
A	1½ 英寸螺纹连接式, 无焊接短套壳, 1½ 英寸 <i>Teflon</i> [®] (特氟纶) 垫圈		
C ⁽¹⁾	1½ 英寸螺纹连接式, 316L 不锈钢焊接短套壳带应力隔离与特氟纶垫圈		
D ⁽¹⁾	1 英寸平齐安装(只提供给表压、量程范围为 2 的变送器)		
G ⁽¹⁾	1 英寸平齐安装带焊接连接的短接管(只提供给表压、量程范围为 2 的变送器)		
代码	导线的螺纹		
1	½-14 NPT		
2	M20 × 1.5 (CM20) 阴螺纹		
3	PG 13.5		
代码	选项		
危险场所批准的认证			
I1	ATEX 本质安全型		
N1	ATEX 类型 n		
ED	ATEX 防火型		
ND	ATEX 易燃粉尘		
C6	CSA 隔爆、本质安全、非易燃型		
K6	CSA 与 ATEX 隔爆型、本质安全型 (C6、I1 与 ED 的组合)		
E5	FM 批准认证的隔爆型		
I5	FM 批准认证的本质安全、非易燃型		
K5	FM 批准认证的隔爆、本质安全、非易燃型 (E5 与 I5 的组合)		
KB	FM 批准的认证及 CSA 隔爆、本质安全、非易燃型 (E5、I5 与 C6 的组合)		
KH	FM 批准的认证及 ATEX 隔爆与本质安全型 (E5、I5 与 I1 的组合)		
附件选项			
B4	不锈钢安装支架带不锈钢螺钉		
M5	液晶显示器, 刻度为 0-100%		
M7	液晶显示器, 特殊组态		
其它选项			
T1	瞬变保护装置		
Q4	标定证书		
C4	NAMUR 报警与饱和电平, 高报警		
CN	NAMUR 报警与饱和电平, 低报警		
P2	针对特殊过程应用的清洗		
P8	0.1% 的精度, 达到 10:1 的量程比		
Q8	按照 EN 10204 3.1.B 标准的材料追溯		
W2	丁腈橡胶 O 形环的过程连接件(只提供给过程代码为 D 与 G)		
W3	三元乙丙胶 O 形环过程连接件(只提供给过程代码为 D 与 G)		
典型的型号: 2090PG 2 S 22 A 1			

(1) 不提供防火危险场所认证。

标准组态

除非另外指定, 否则变送器按如下组态装运:

- 工程单位: psi (磅/英寸²)
- 4 毫安: 0 psi
- 20 毫安: 量程上限值(URL)
- 报警输出高值
- 液晶显示器显示: 0-100%

自定义组态

标定

变送器是由生产厂标定至客户指定的量程范围。若没有指定标定, 则变送器在最大的量程范围标定。标定是在环境温度与压力下进行的。

标记

根据客户要求, 变送器将免费给予标牌来标记。所有标牌都是不锈钢制造的。标准的标牌是用线系到变送器上。标牌上的字符高度为 1/8 英寸 (0.318 厘米)。按要求, 可提供永久固定的标牌。

附件

项目说明	零件号
标定转换接头⁽¹⁾ 用来把一个标定设备连接到变送器上。(详见标定转换接头的尺寸图)	02088-0197-0001
316 不锈钢堵头/散热件⁽¹⁾ 安装期间用来防止焊接的破坏。(详见 316 不锈钢堵头/散热件图)	02088-0196-0001
1 英寸平齐安装标定转换接头⁽²⁾ 用来把一个标定设备连接到 1 英寸平齐安装变送器。(详见标定转换接头图)	02088-0198-0002
1 英寸平齐安装焊接短套壳⁽²⁾ (详见焊接短套壳图)	02088-0285-0001
1½ 英寸螺纹连接式焊接短套壳成套件 包括特氟纶 (PTFE) O 形环	02088-0295-0003

(1) 仅供过程连接代码 A 与 C

(2) 仅供过程连接代码 D 与 G

罗斯蒙特 (Rosemount) 与罗斯蒙特的标识是罗斯蒙特股份有限公司 (Rosemount Inc.) 注册的商标。

PMC 是造纸机械设备有限公司 (Paper Machine Components Inc.) 注册的商标。

Teflon 与 Viton 是 E.I. du Pont de Nemours & Co. 注册的商标。

HART 是 HART 通信基金会 (HART Communication Foundation) 注册的商标。

所有其它标志是它们各自拥有者的财产。

艾默生过程管理

Emerson Process Management

Rosemount Inc.

8200 Market Boulevard
Chanhassen, MN 55317 USA
T (U.S.) 1 800 999 9307
T (International) (952) 906 8888
F (952) 949 7001

www.rosemount.com

Emerson Process Management

GmbH & Co.
Argelsrieder Feld 3
82234 Wessling
Germany
T 49 (8153) 9390
F 49 (8153) 939172

Emerson Process Management Asia

Pacific Private Limited
1 Pandan Crescent
Singapore 128461
T (65) 6777 8211
F (65) 6777 0947
AP.RMT-Specialist@emersonprocess.com

